

series sensation 1100
type acqua grill / aqua grills
model SE 110/... GRACQ...

SE 110/80 GRACQG
SE 110/80 GRACQE



Descrizione generale

Piano di lavoro in acciaio inox AISI 304, spessore 20/10. Griglia di cottura reversibile in ghisa, inclinata per cottura di carni grasse e per far defluire i grassi di cottura. Orizzontale per cottura di pesce e verdure con elementi a profilo circolare. Alzatina paraspruzzi su tre lati in acciaio inox AISI 304. Cassetto estraibile per la raccolta dei grassi di cottura, il quale può essere riempito di acqua per facilitare la pulizia. L'evaporazione dell'acqua consente la cottura delicata dei cibi.

Modello elettrico: resistenze corazzate incoloy posizionate sotto la griglia di cottura.

Modello a gas: riscaldamento ottenuto tramite bruciatore in acciaio posto sotto la griglia.

+ Plus costruttivi

- Piano di lavoro in 20/10
- Cassetto estraibile per la raccolta dei grassi di cottura, per facilitare la pulizia
- Metodo acqua grill, per cottura più delicata di carne e pesce

+ Plus prestazionali

- Griglia inclinata per la cottura di cibi grassi orizzontale per la cottura di pesce e verdure

General description

Working top in stainless steel AISI 304, 20/10 thickness. Reversible cast-iron cooking grid. Grids can be sloped for an easy cooking of fat meats and supplied with drip tray for grease collection. Grids can be plane and shaped with circular elements for the cooking of fish and vegetables. Three sides splashguard in AISI 304 stainless steel. Removable grease collection tray, water fillable for easy cleaning. Evaporation of water grants the tenderness of the grilled food.

Electric model: armored heating elements in incoloy installed under the cooking grid.

Gas model: heating by steel burner located under the cooking grid.

+ Construction plus


- Working top in 20/10
- Removable grease collection tray, water fillable for easy cleaning
- Aqua grill method, for for a more delicate cooking of meat and fish


+ Performance plus

- Sloped grid for fat food cooking, plane version for fish and vegetables.

series sensation 1100
type acqua grill / aqua grills
model SE 110/... GRACQ...

dati tecnici technical data

	dimensioni <i>dimensions</i>	n. zone di cottura <i>no. cooking zones</i>	dimensione zona di cottura <i>cooking zone dimensions</i>	potenza gas <i>gas power</i>	connessione gas <i>gas connection</i>
	cm LxWxH	-	cm LxW	kW	"
SE 110/80 GRACQG	80x110x87	2	72x64	22 kW	1/2"

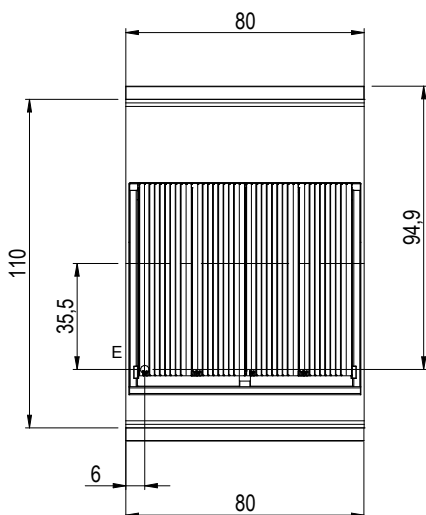
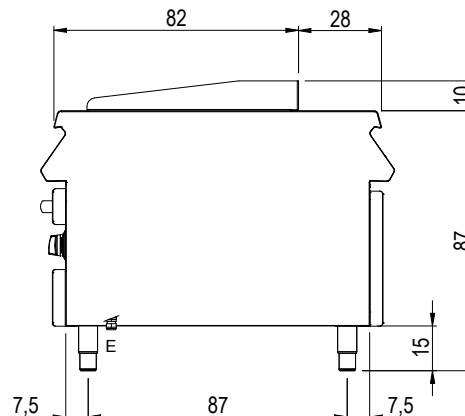
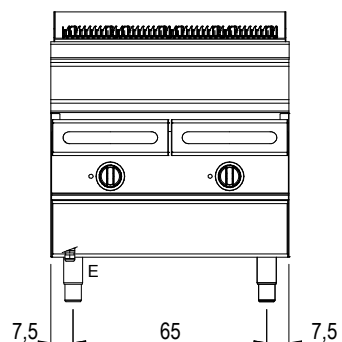
	dimensioni <i>dimensions</i>	n. zone di cottura <i>no. cooking zones</i>	dimensioni zone di cottura <i>cooking zone dimensions</i>	potenza elettrica <i>electric power</i>	sezione cavo/assorbimento <i>cable section/absorption</i>
	cm LxWxH	-	cm LxWxH	kW	mm/A
SE 110/80 GRACQE	80x110x87	2	72x64	15 kW 380-415V 3N 50-60Hz	5x1,5 / 11

Per SE 110/80 GRACQE disponibile anche potenza 220-240V 3 50-60Hz


For models SE 110/80 GRACQE available also with 220-240V 3 50-60Hz power

series sensation 1100
type acqua grill / aqua grills
model SE 110/... GRACQ...

schema d'installazione
installation diagram



_110/... GRACQE...

	Prima di intervenire sull'apparecchiatura, scollegare l'alimentazione elettrica Unplug the power supply before operating on the appliance Bevor am gerät arbeiten ausschalten sie die elektrische speisung Avant d'intervenir sur l'appareil, déconnectez l'alimentation électrique Desconectar el alimentación antes cualquier intervencion sobre el aparato
---	---

MISURE IN cm - DIMENSIONS IN cm - ABMESSUNGEN IN cm - MESURES EN cm - MEDIDAS EN cm - MATEN IN cm

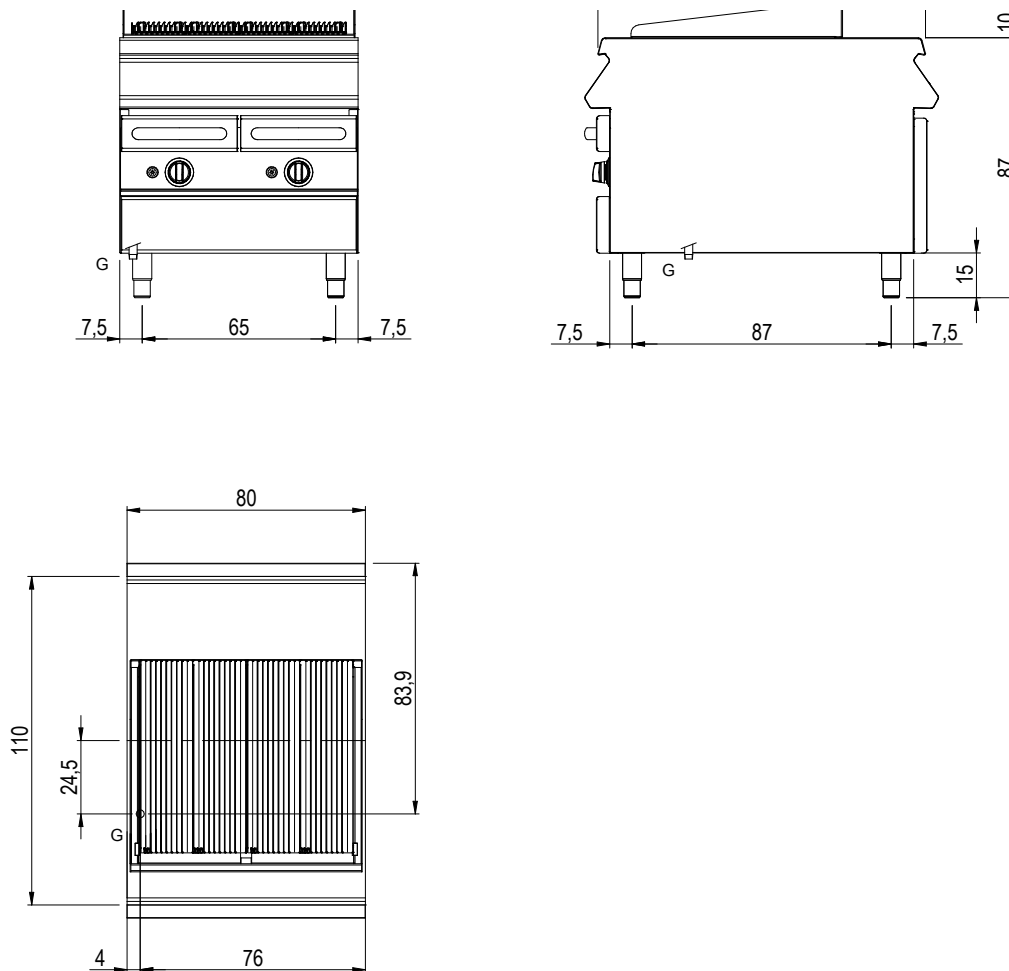
- G - Attacco arrivo gas - Gasanschluss - Gas connection Arrivée gaz - Union de gas - Gasaansluiting EN 10226-1 R 1/2; EN ISO 228-1 G 1/2 (DK)
- E - Pressacavo entrata linea elettrica / Stopfbuchse / Electric cable stress relief / Presse étoupe de câble él Pisacable / Elektrische kabelwartel
- D - Attacco scarico acqua - Wasserablauf - Water outlet - Vidange de l'eau - Desaguadero - Wateraftapaansluiting EN ISO 228-1 G 1
- H2O - Attacco arrivo acqua - Wasseranschluss - ater inlet - Arrivée eau - Union de agua - Wateraansluiting EN ISO 228-1 G 3/4

SCHEMA DI INSTALLAZIONE INSTALLATION DIAGRAM INSTALLATIONSPLAN SCHEMA DE INSTALLATION ESQUEMA DE INSTALACION	MOD.: GRIGLIA GRILL GRILLOIR GRILLGERÄTE GRELHA	CODICE 2551209.00
--	---	--

LA DITTA SI RISERVA, A TERMINI DI LEGGE, LA PROPRIETA' DI QUESTO DISEGNO CON DIVIETO DI RIPRODURLO O RENDERLO PUBBLICO A TERZI SENZA LA SUA AUTORIZZAZIONE

series sensation 1100
type acqua grill / aqua grills
model SE 110/... GRACQ...

schema d'installazione
installation diagram



_110/... GRACQG...

MISURE IN cm - DIMENSIONS IN cm - ABMESSUNGEN IN cm - MESURES EN cm - MEDIDAS EN cm - MATEN IN cm

G - Attacco arrivo gas - Gasanschluss - Gas connection Arrivée gaz - Union de gas - Gasaansluiting EN 10226-1 R 1/2; EN ISO 228-1 G 1/2 (DK)
 E - Pressacavo entrata linea elettrica / Stopfbuchse / Electric cable stress relief / Presse étoupe de câble él Pisacable / Elektrische kabelwartel
 D - Attacco scarico acqua - Wasserablauf - Water outlet - Vidange de l'eau - Desaguadero - Wateraftapaansluiting EN ISO 228-1 G 1
 H2O - Attacco arrivo acqua - Wasseranschluss - ater inlet - Arrivée eau - Union de agua - Wateraansluiting EN ISO 228-1 G 3/4

SCHEMA DI INSTALLAZIONE INSTALLATION DIAGRAM INSTALLATIONSPLAN SCHEMA DE INSTALLATION ESQUEMA DE INSTALACION	MOD.:	GRIGLIA GRILL GRILLOIR GRILLGERÄTE GRELHA	CODICE 2551208.00
--	-------	---	---------------------------------

LA DITTA SI RISERVA, A TERMINI DI LEGGE, LA PROPRIETA' DI QUESTO DISEGNO CON DIVIETO DI RIPRODURLO O RENDERLO PUBBLICO A TERZI SENZA LA SUA AUTORIZZAZIONE

